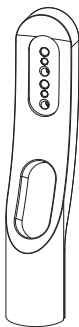
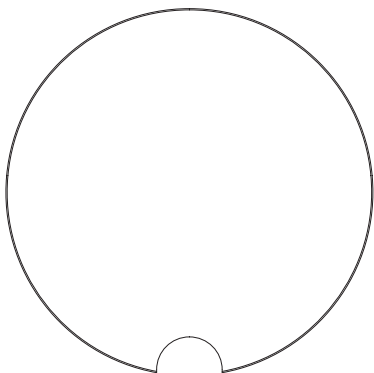
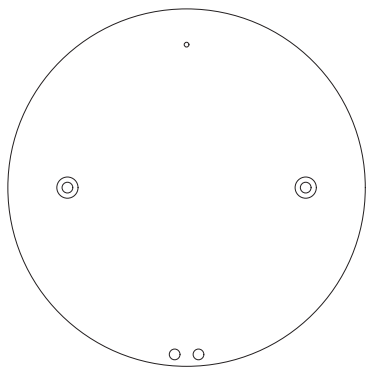
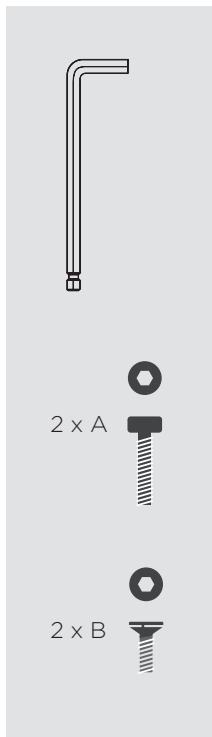
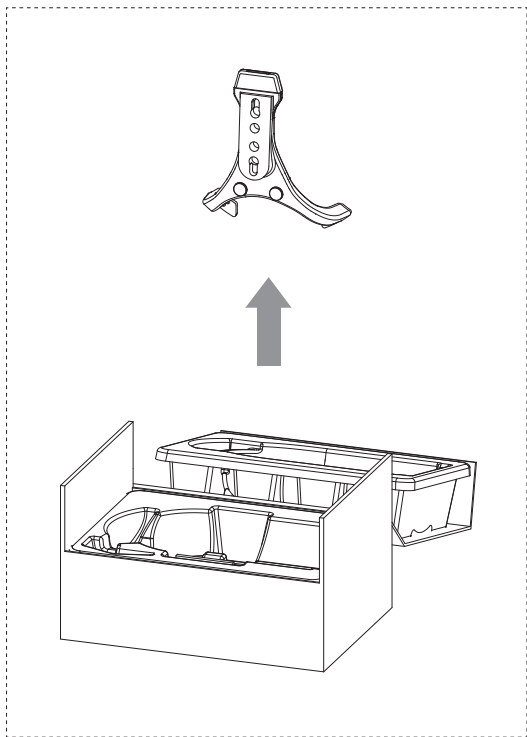


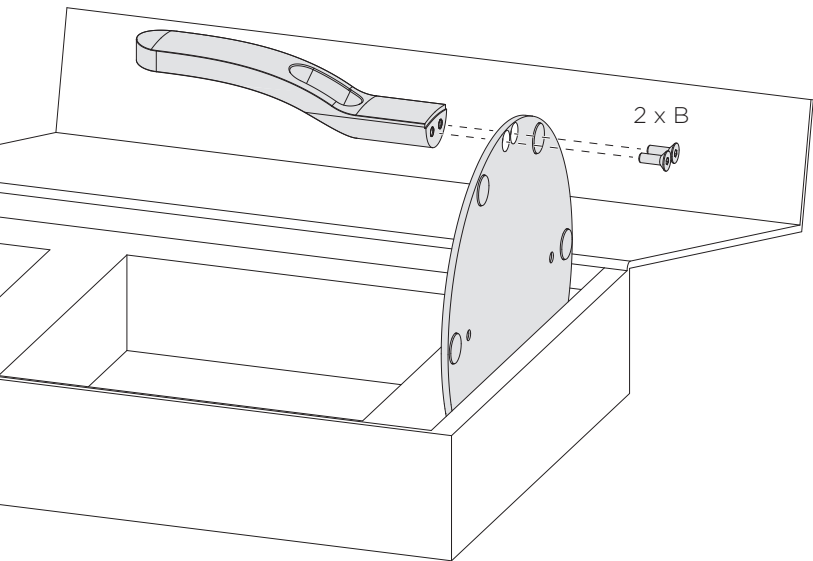
Beolab 8

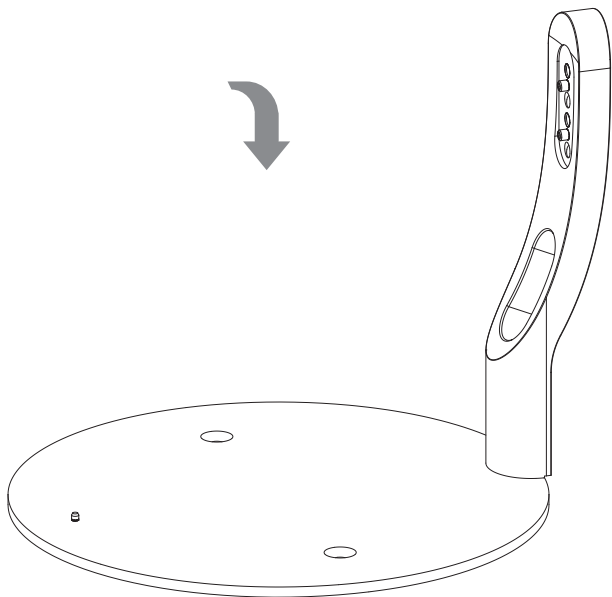
Table stand guide

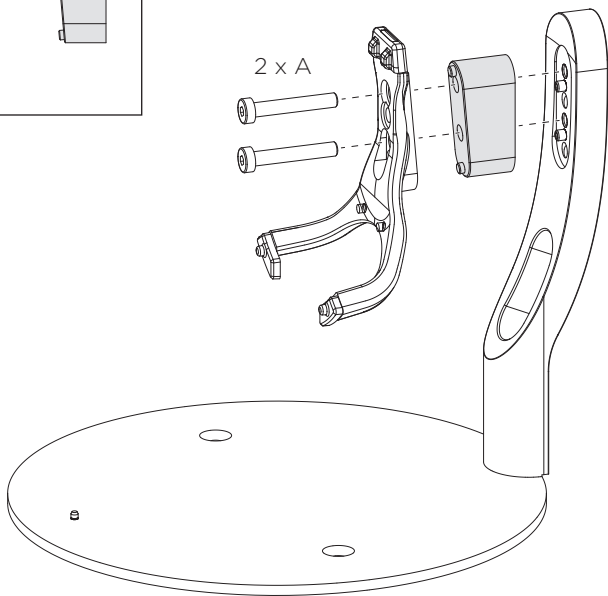
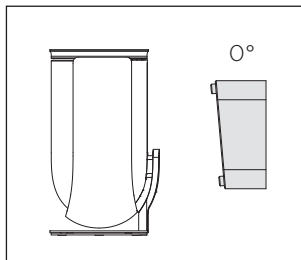


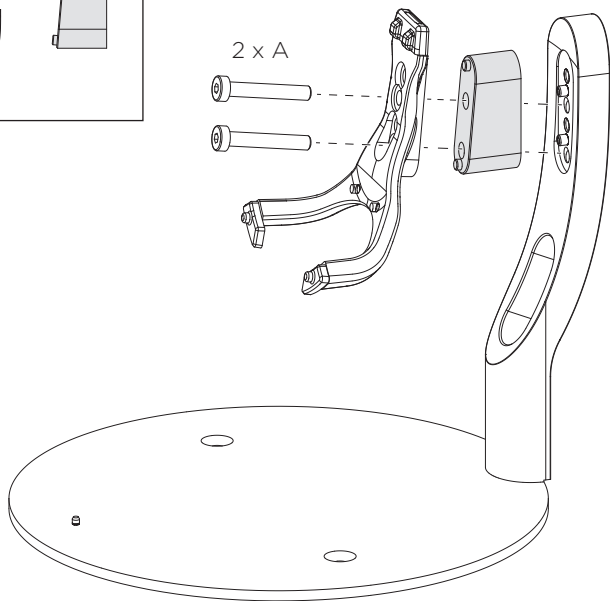
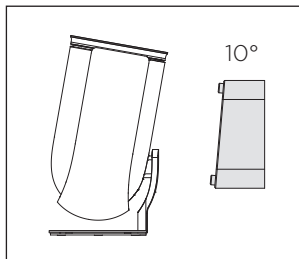


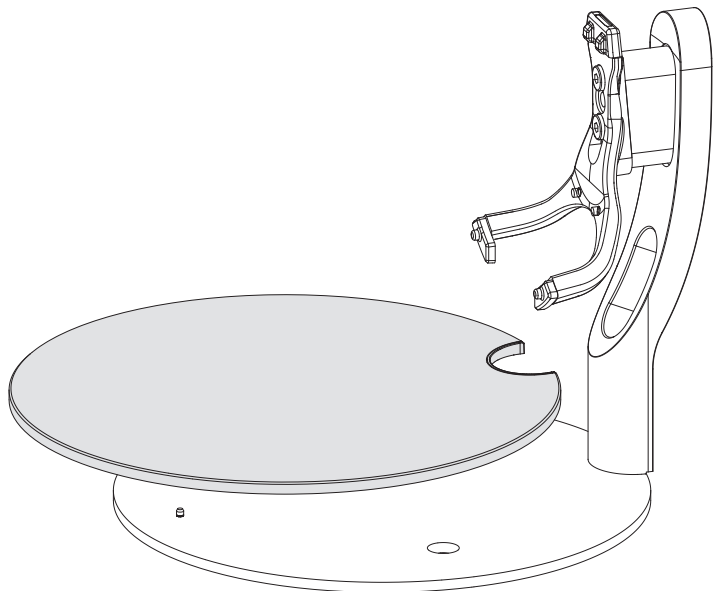


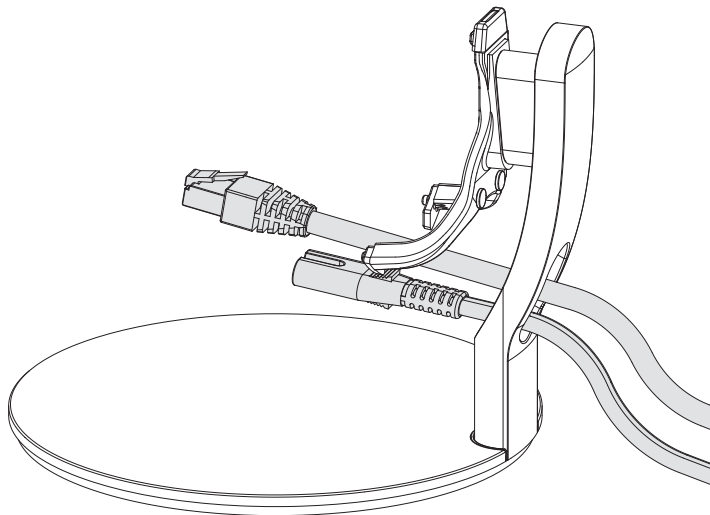


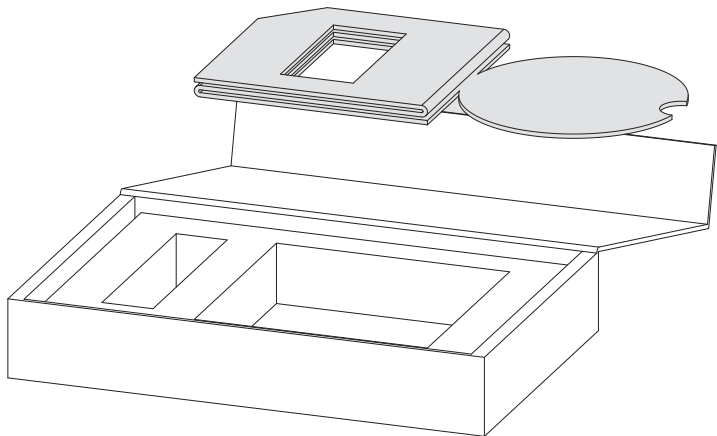


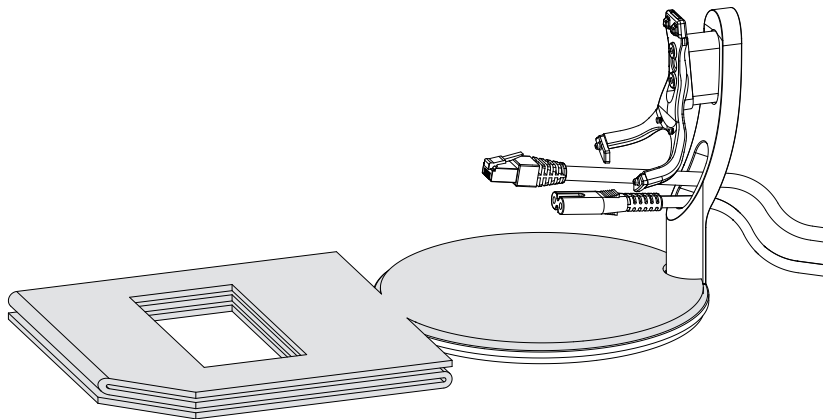


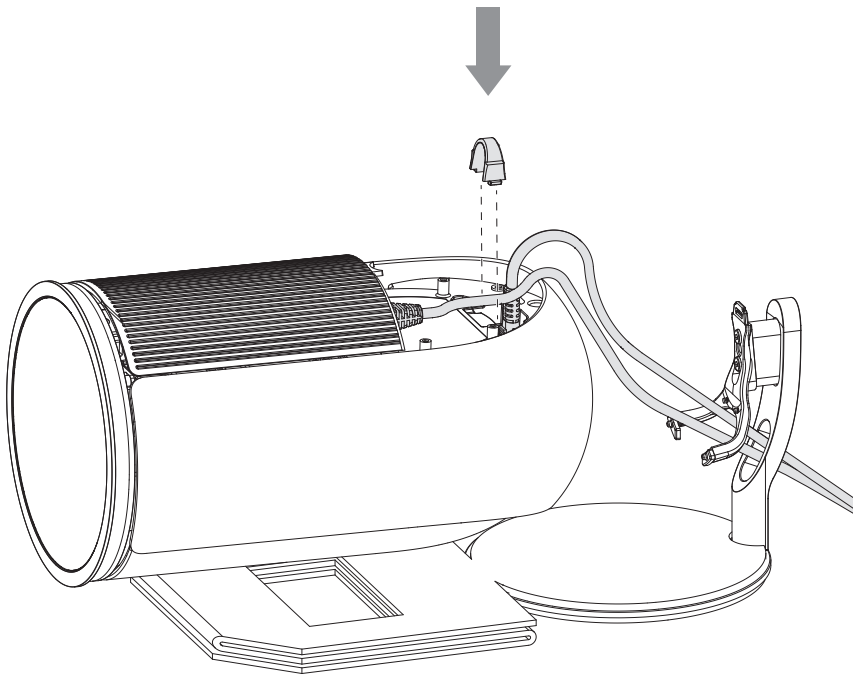












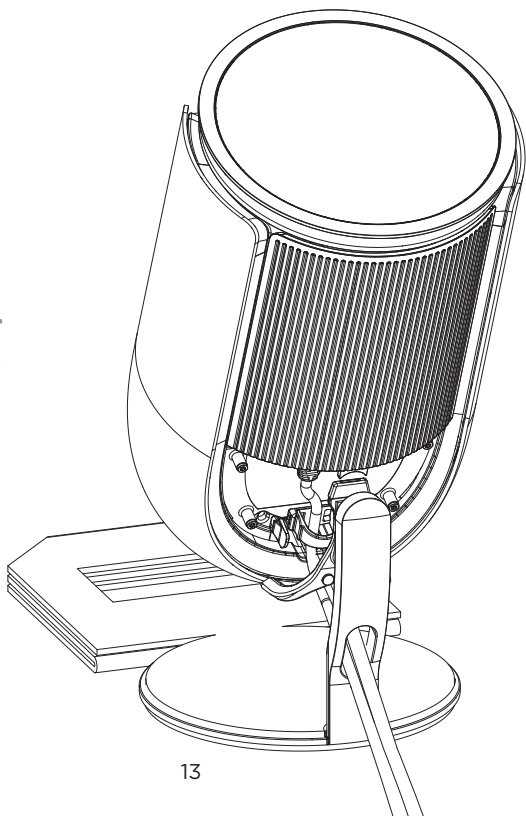
1

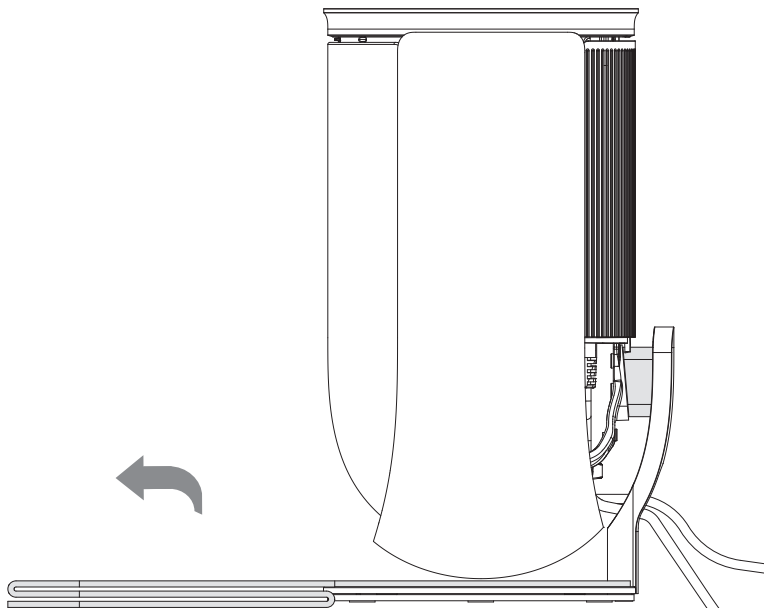


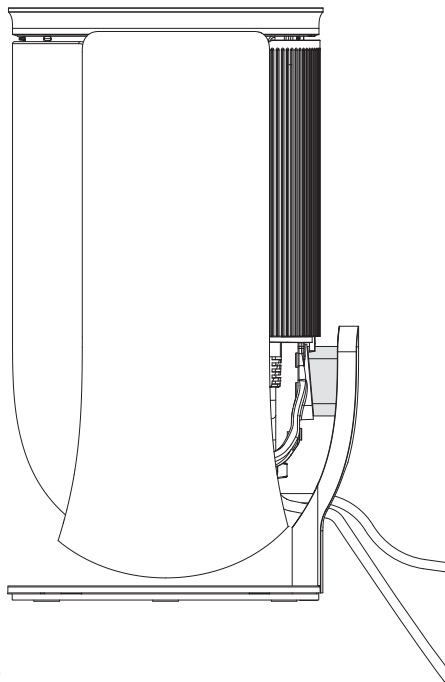
2

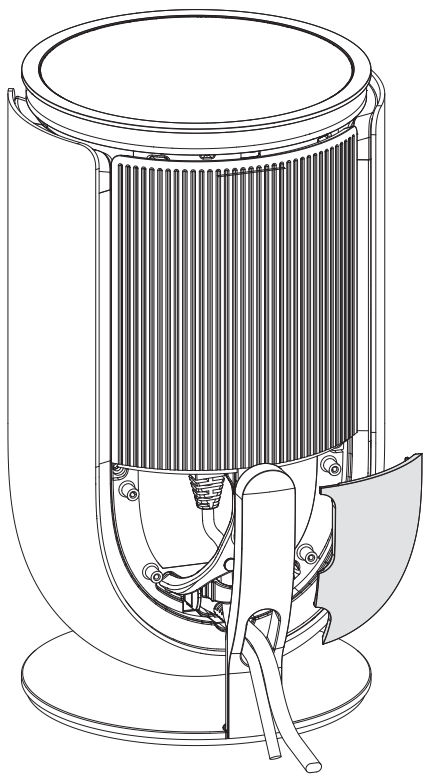


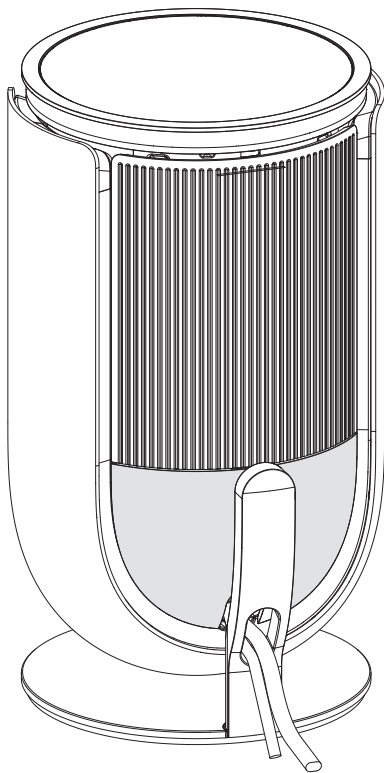
3 CLICK

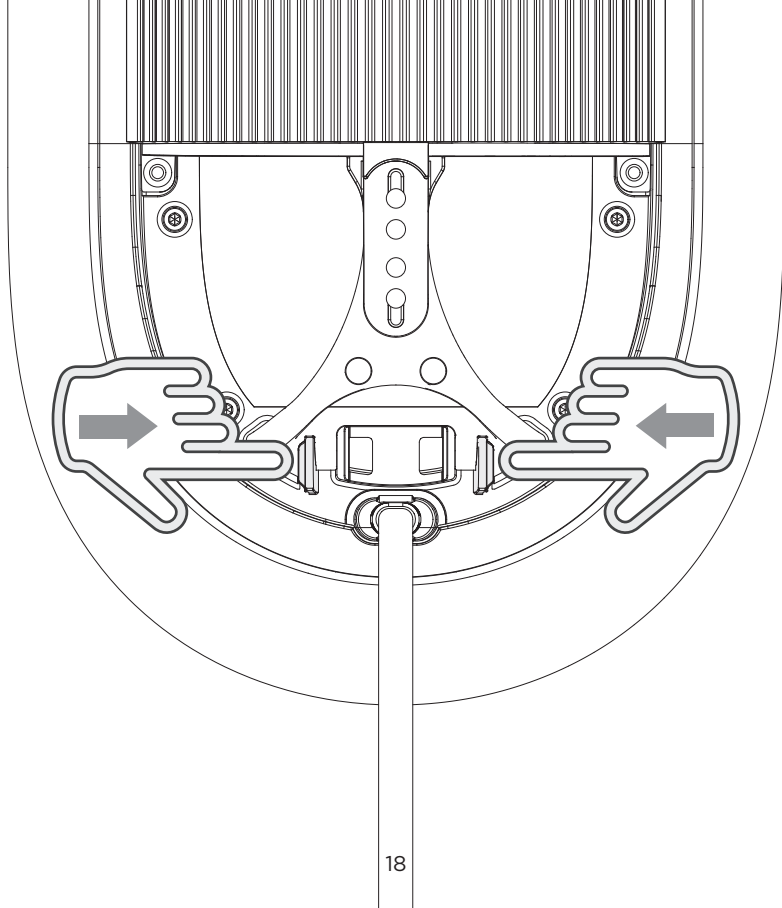


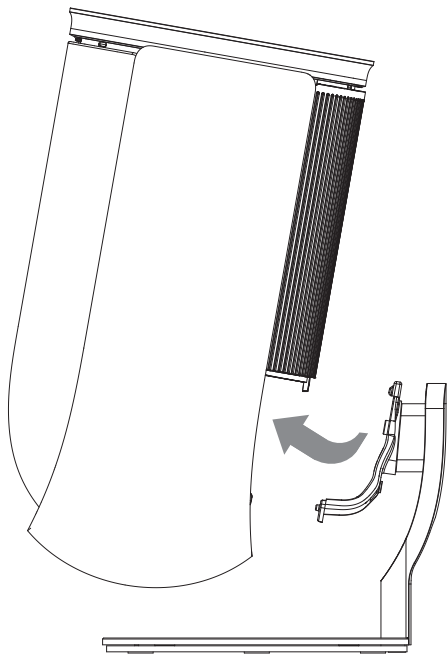












Se yderligere oplysninger på:

Für weitere Informationen, siehe:

Για περισσότερες πληροφορίες, δείτε:

For additional information, see (link provides content with regulatory conformance guidelines):

Si desea obtener más información, visite el sitio web:

Lisätietoja saat seuraavista osoitteista:

Pour plus d'informations, visitez (lien fournit du contenu aux directives de conformité réglementaires):

Per ulteriori informazioni, vedere:

詳細については、次をご覧ください:

자세한 내용은 다음을 참조하십시오.

Voor meer informatie, zie:

Para obter mais informações, consulte:

Дополнительную информацию см. по адресу:

Mer information finns på:

如需了解更多詳情，請參見：

詳細資訊，請參閱：

<https://www.bang-olufsen.com/support>

<https://www.bang-olufsen.com/support>

